

FIG. 1

10 ↘

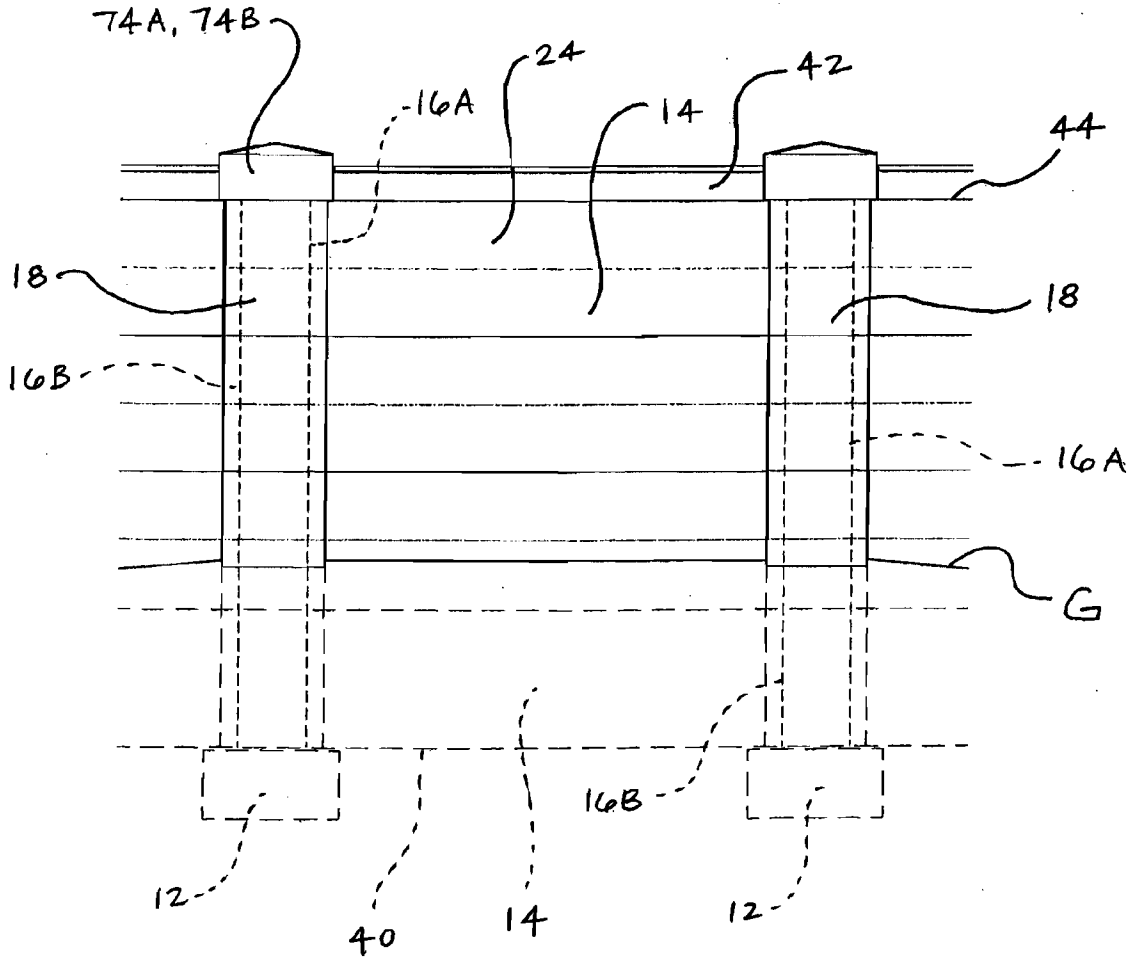


Fig. 2

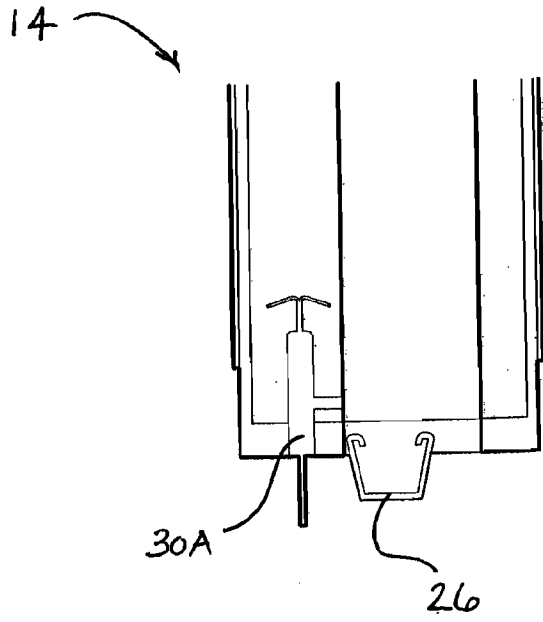


Fig. 4

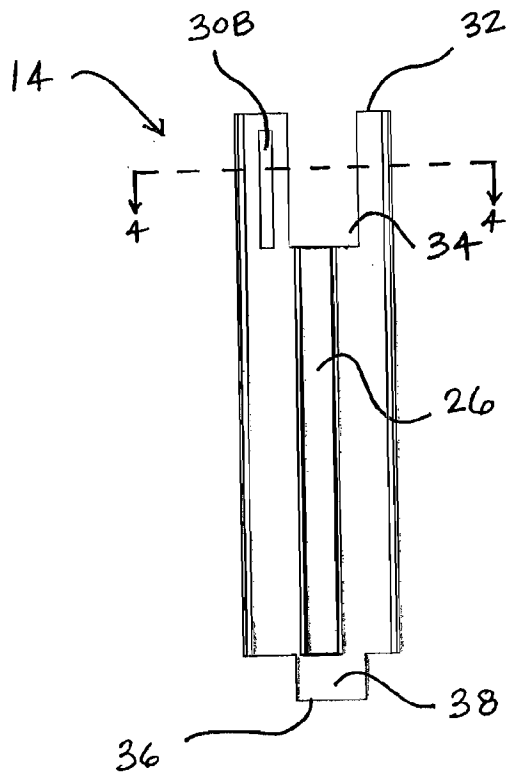


Fig. 3

14 ↗

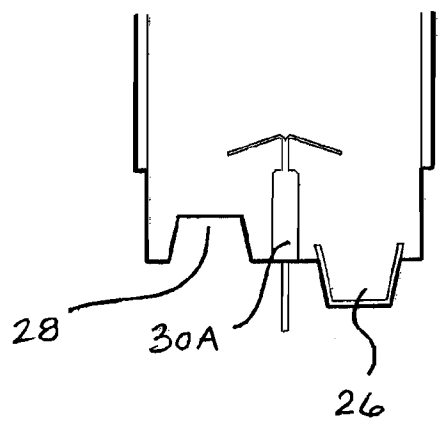
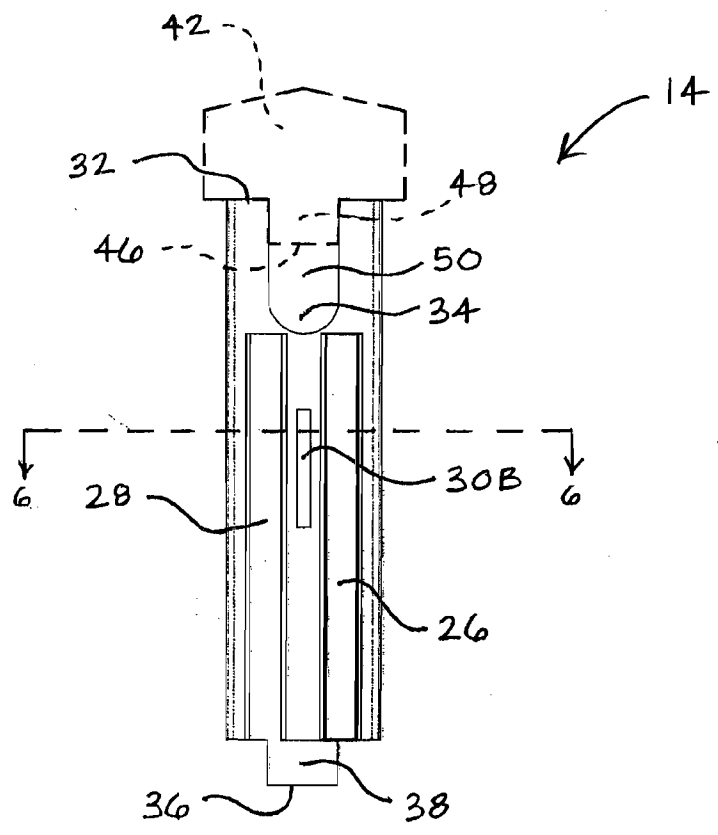


Fig. 6



14 ↙

Fig. 5

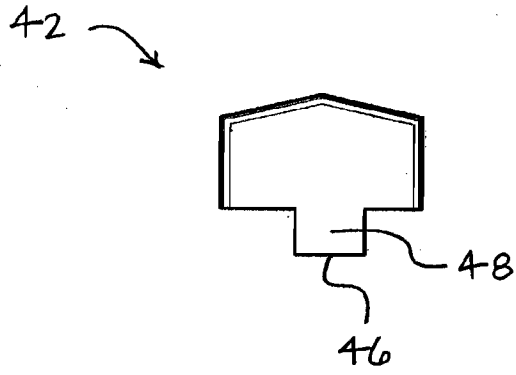


Fig. 8

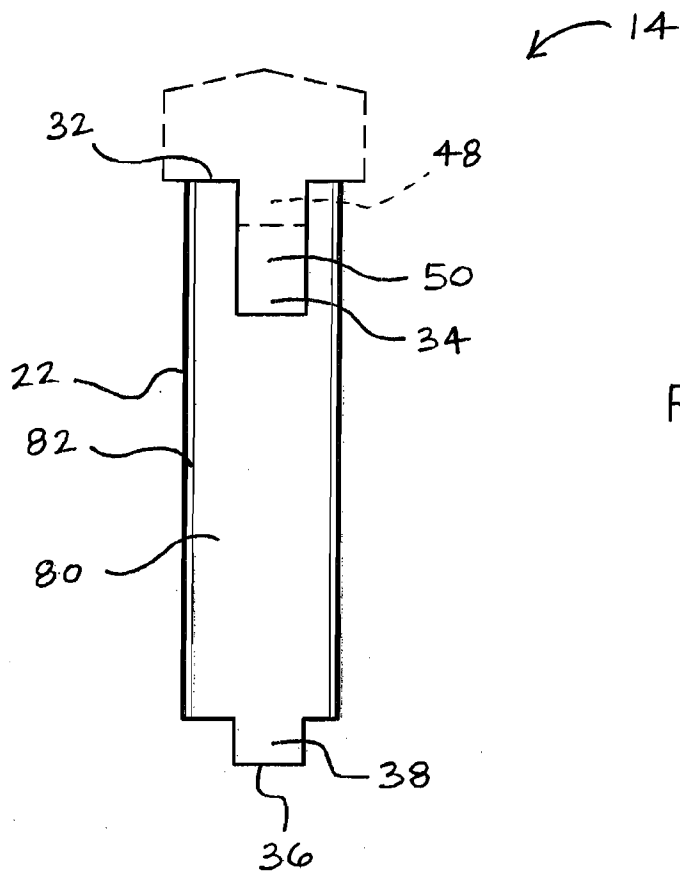


Fig. 7

42

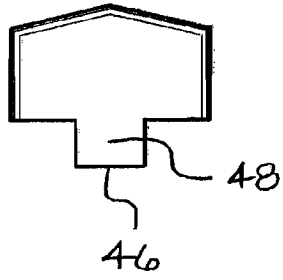


Fig. 10

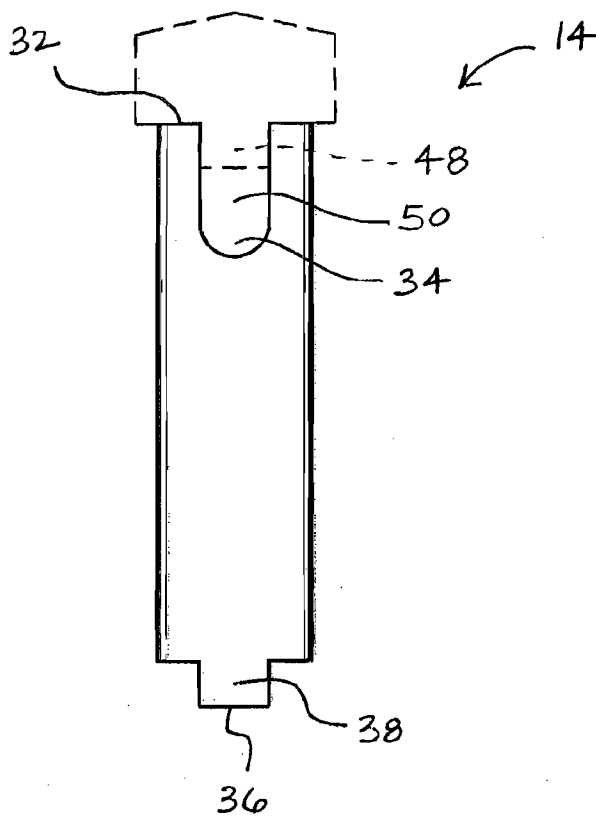


Fig. 9

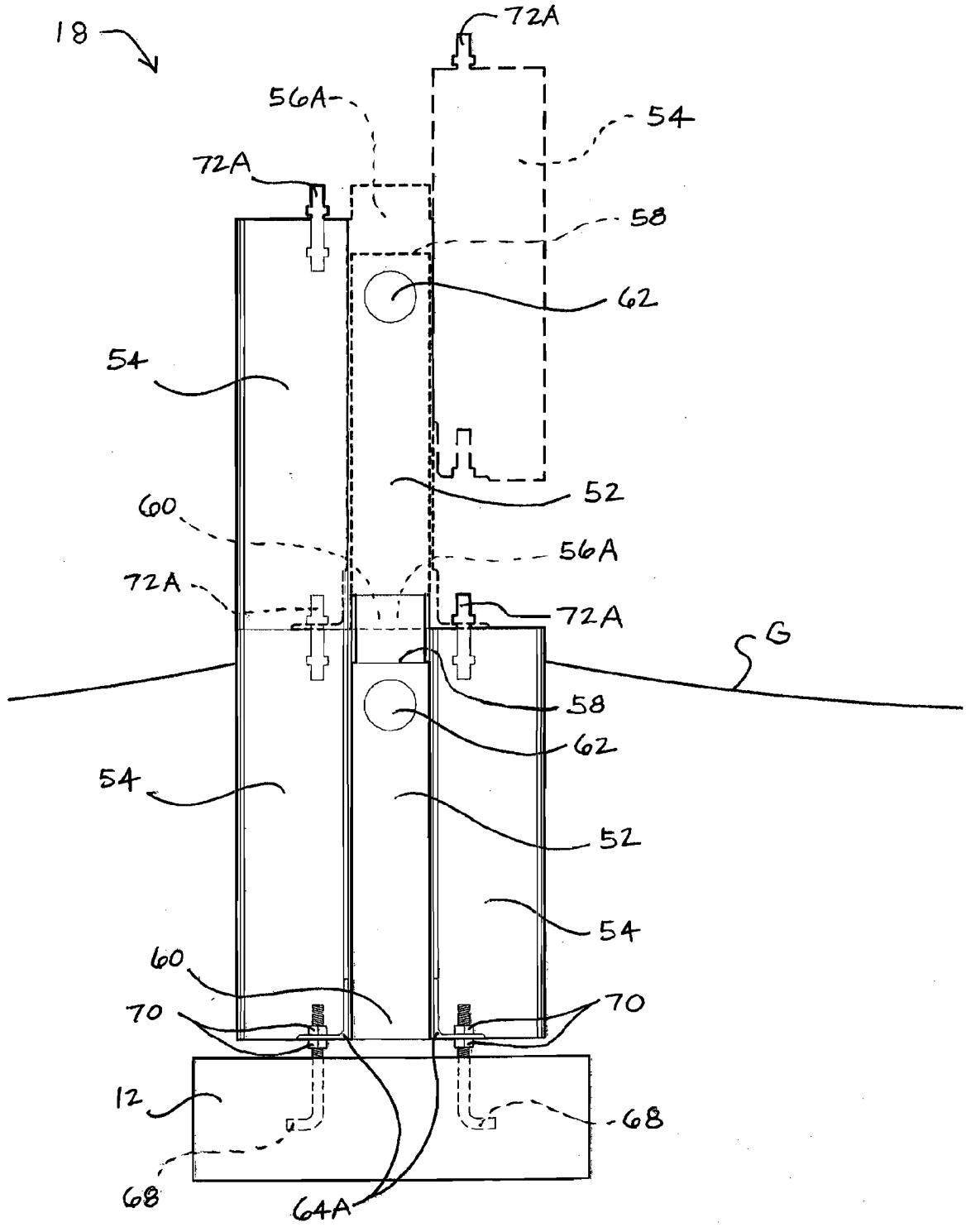


Fig. 11

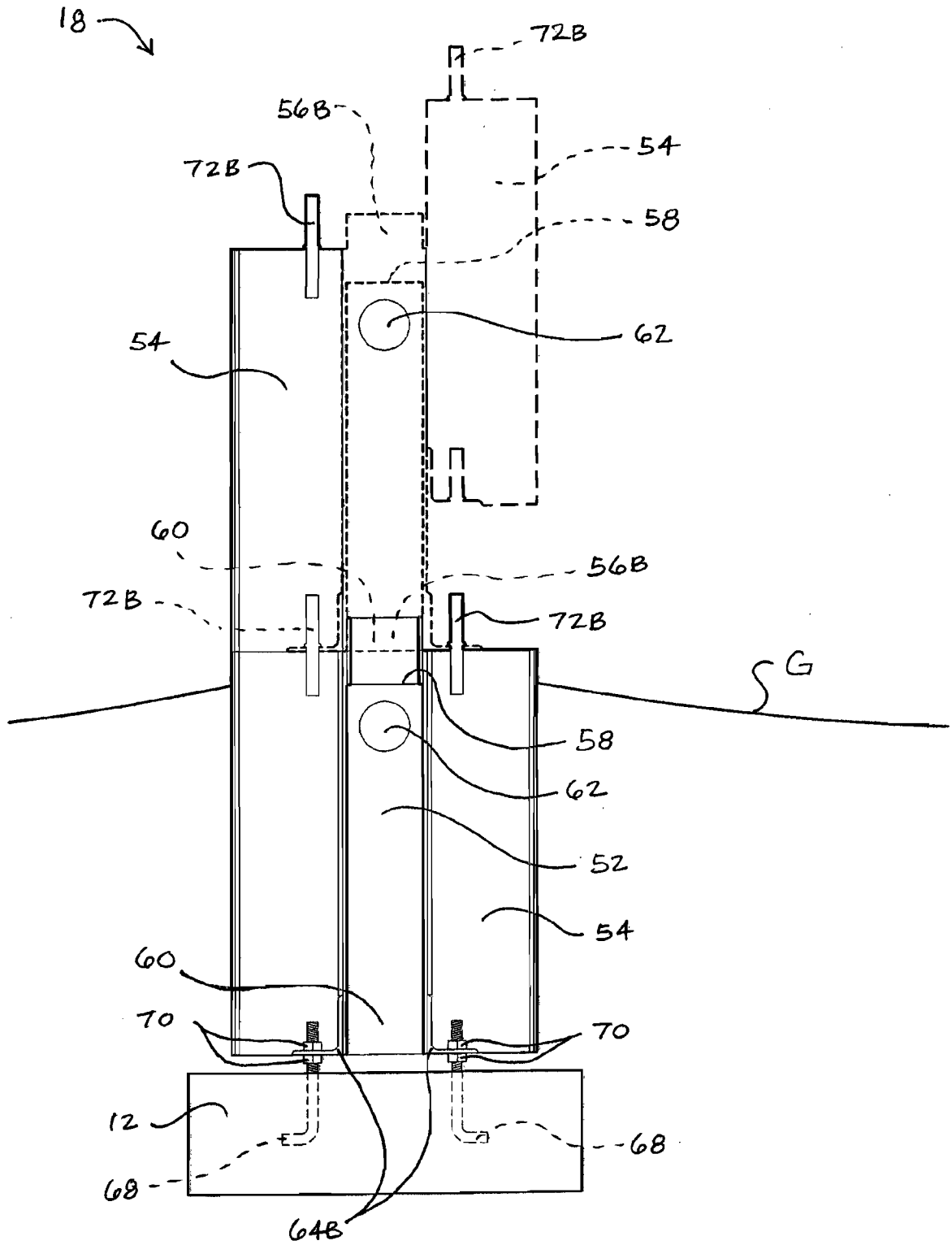


Fig. 12



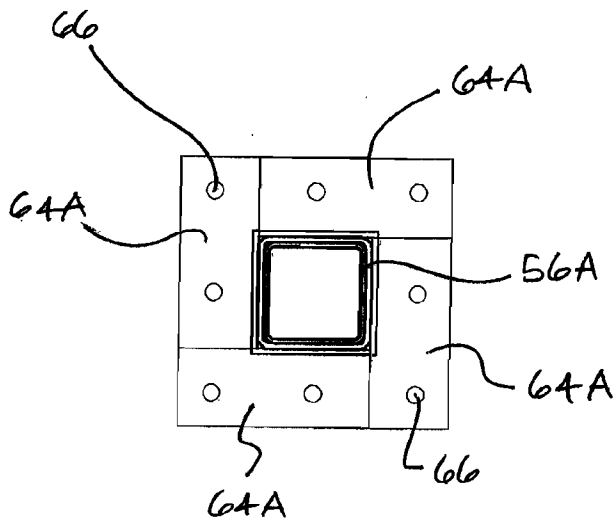


Fig. 14

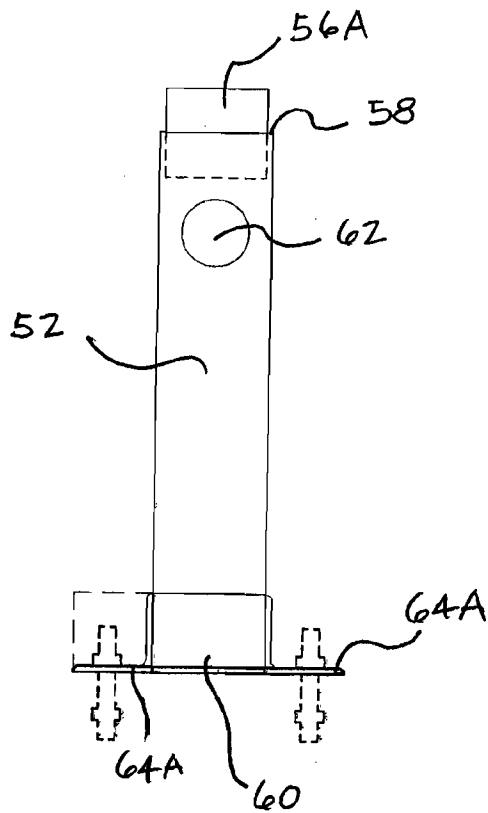


Fig. 13

Fig. 17

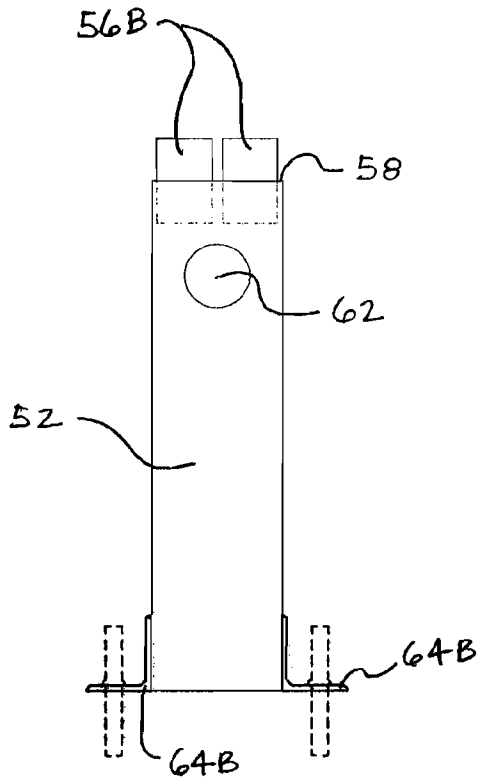
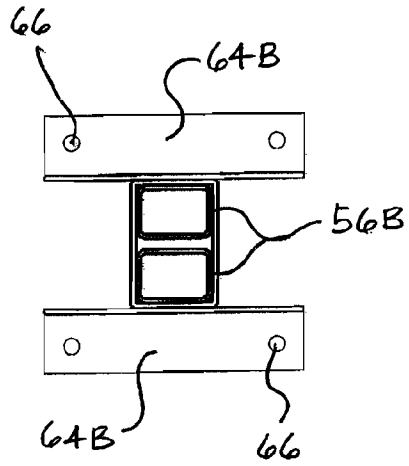


Fig. 15

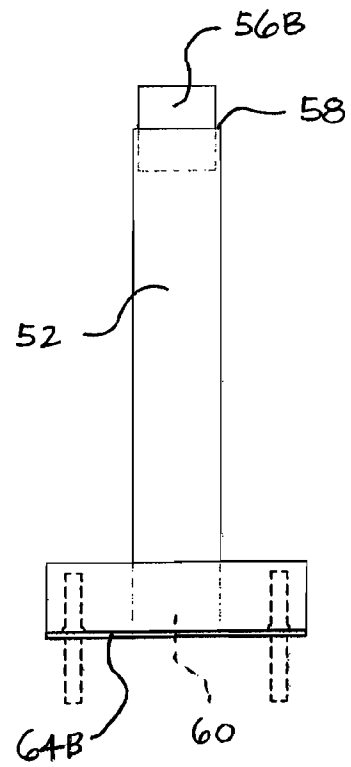


Fig. 16

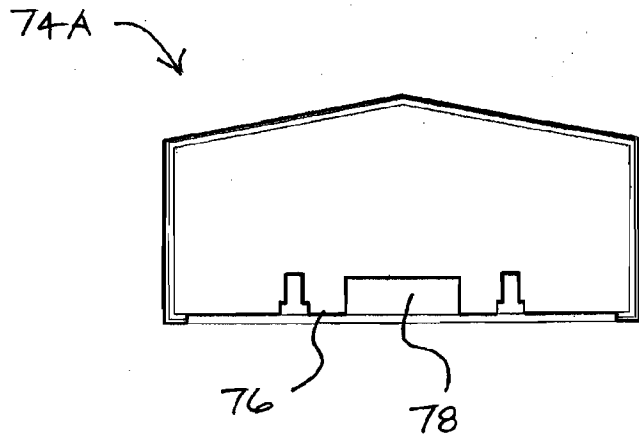


Fig. 19

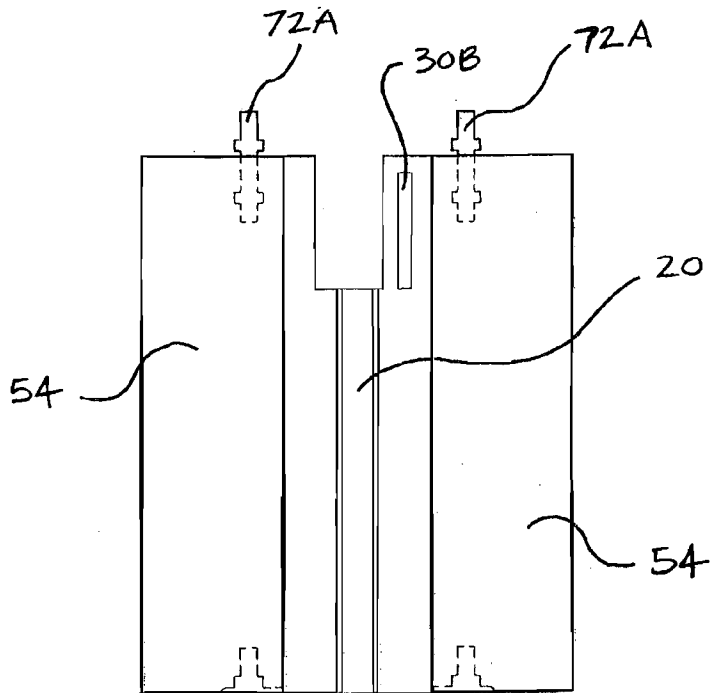


Fig. 18

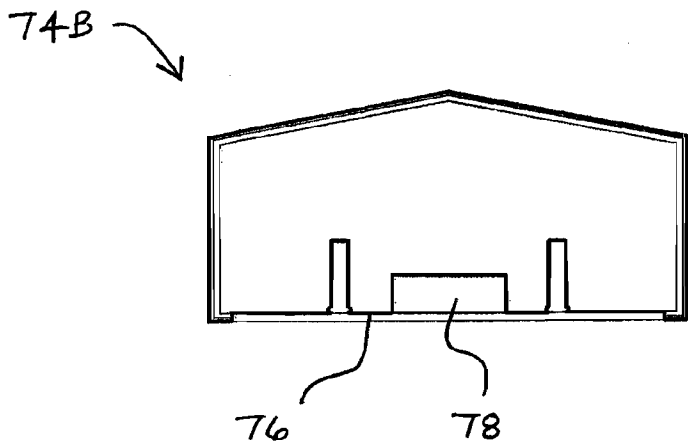


Fig. 21

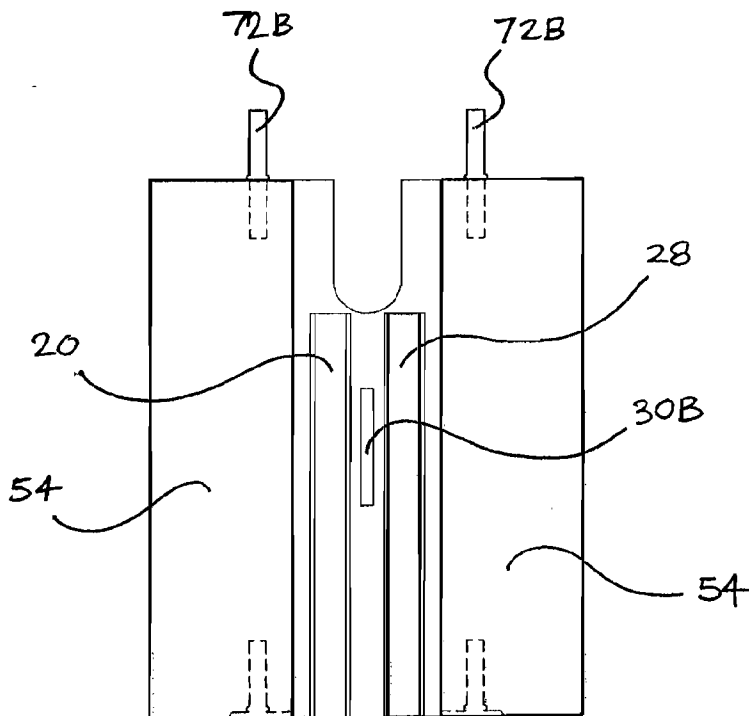


Fig. 20

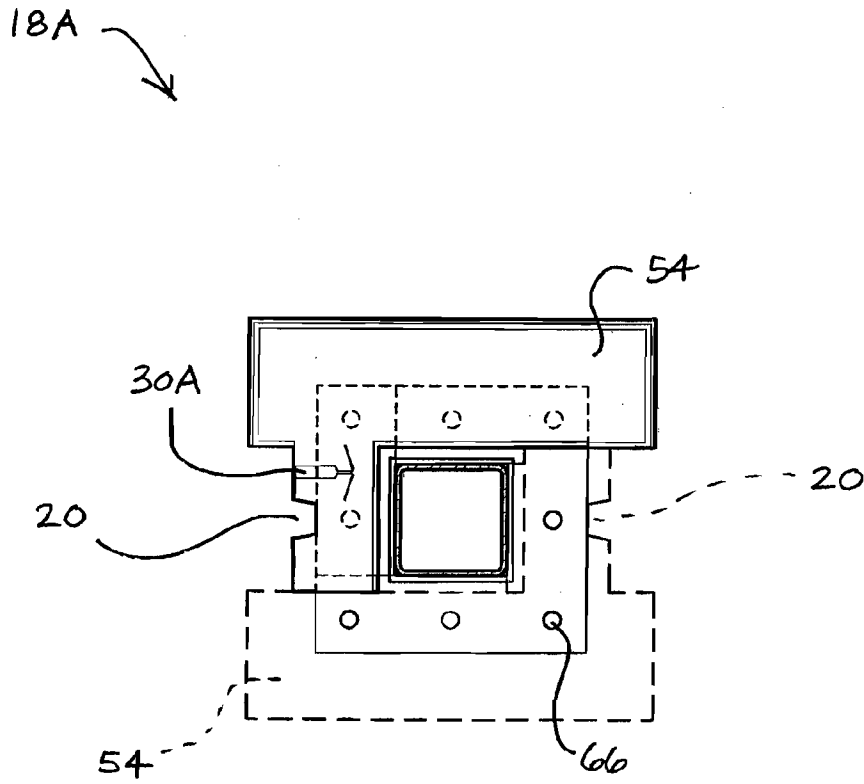


Fig. 22

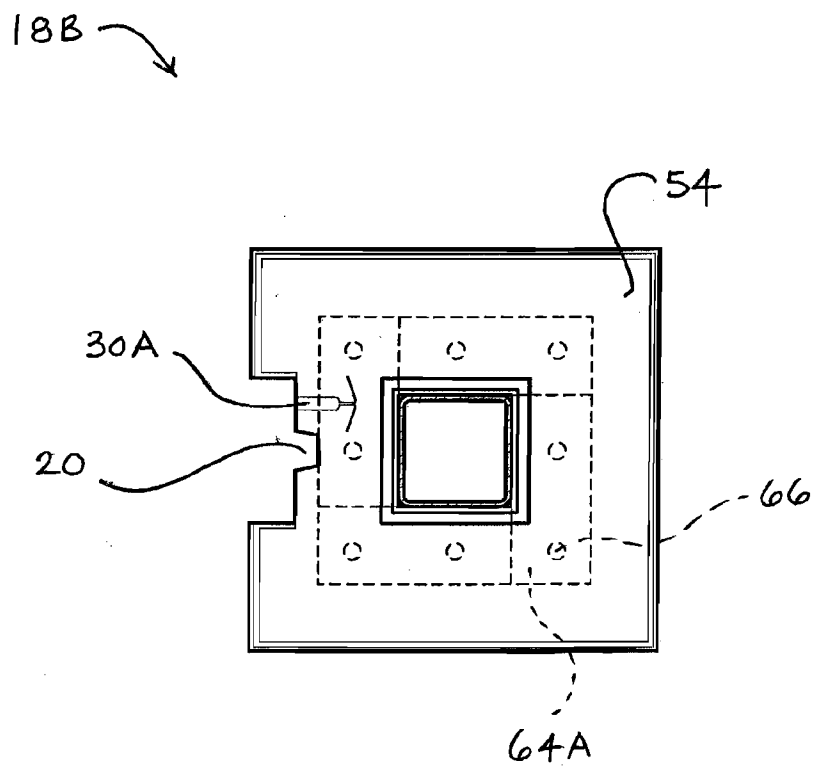


Fig. 23

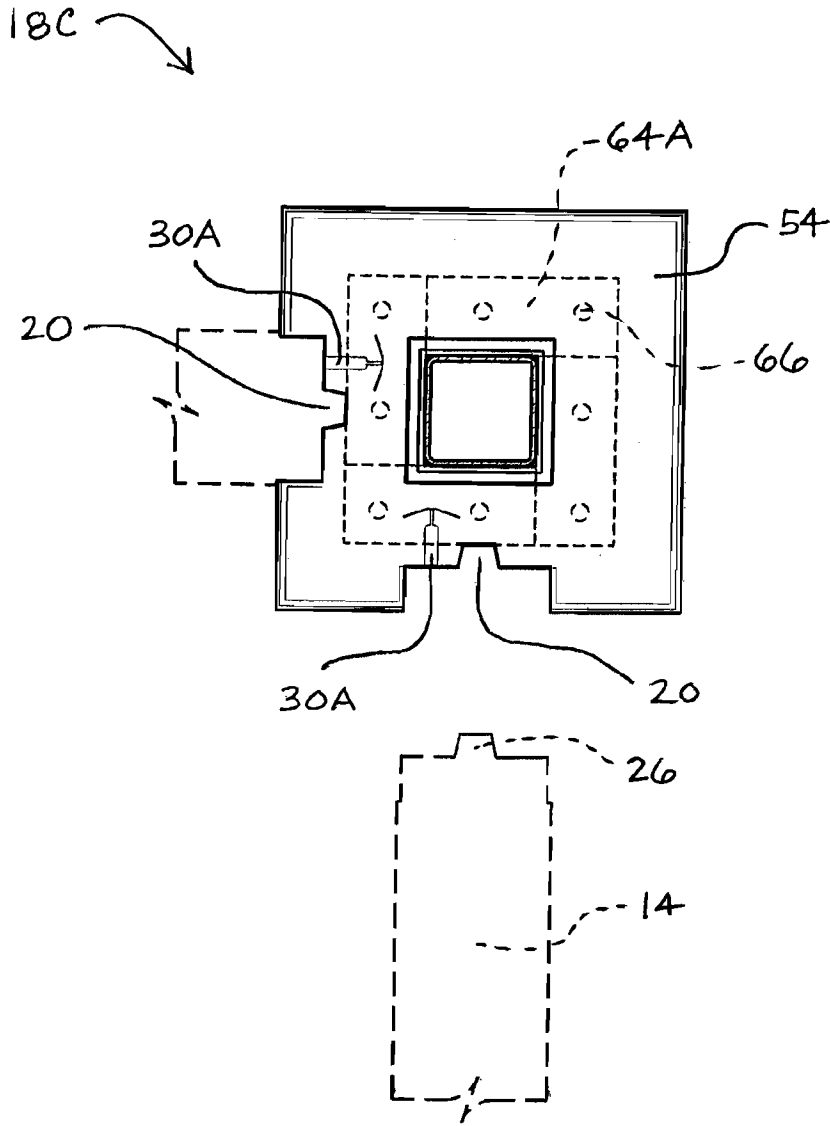


Fig. 24

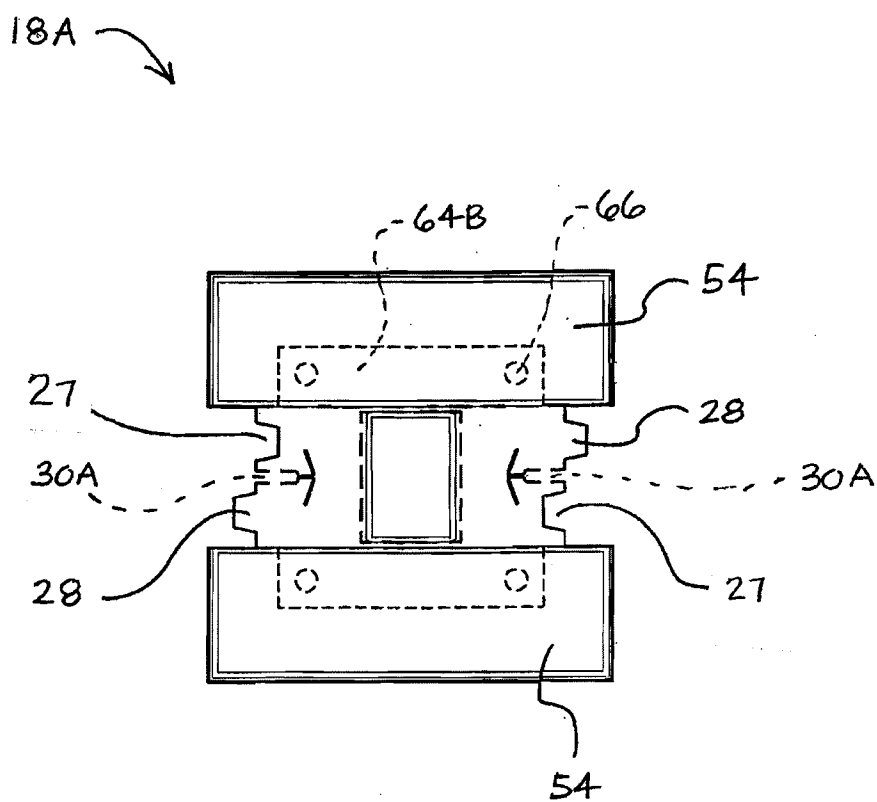


Fig. 25



Fig. 27

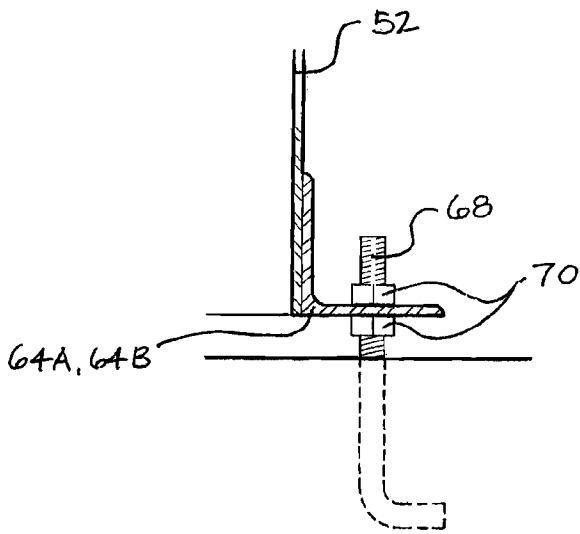
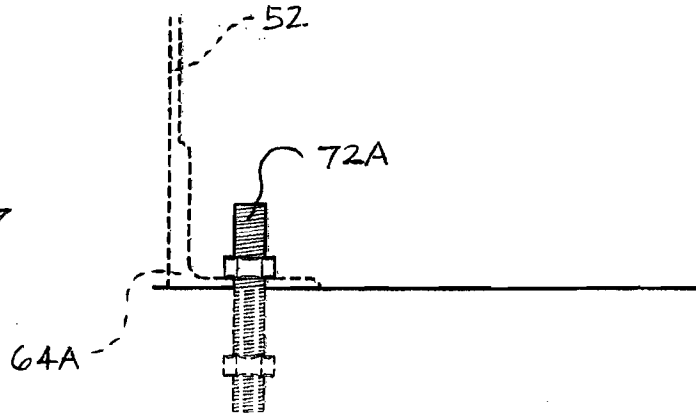


Fig. 26

72B



Fig. 28