

FIG. 2(b)

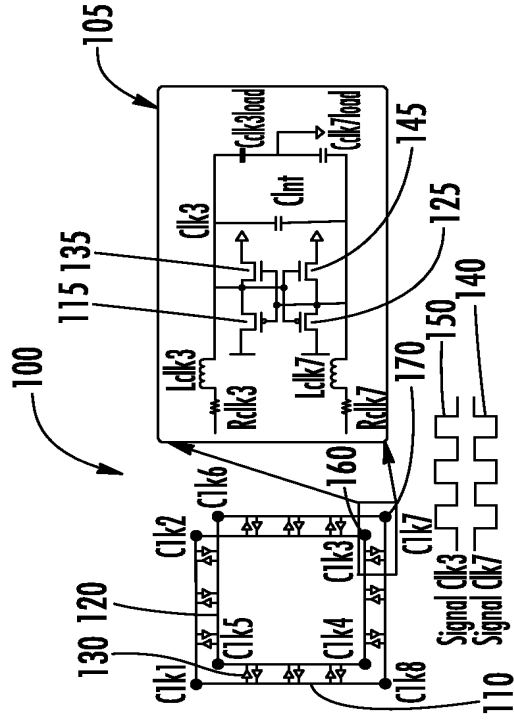
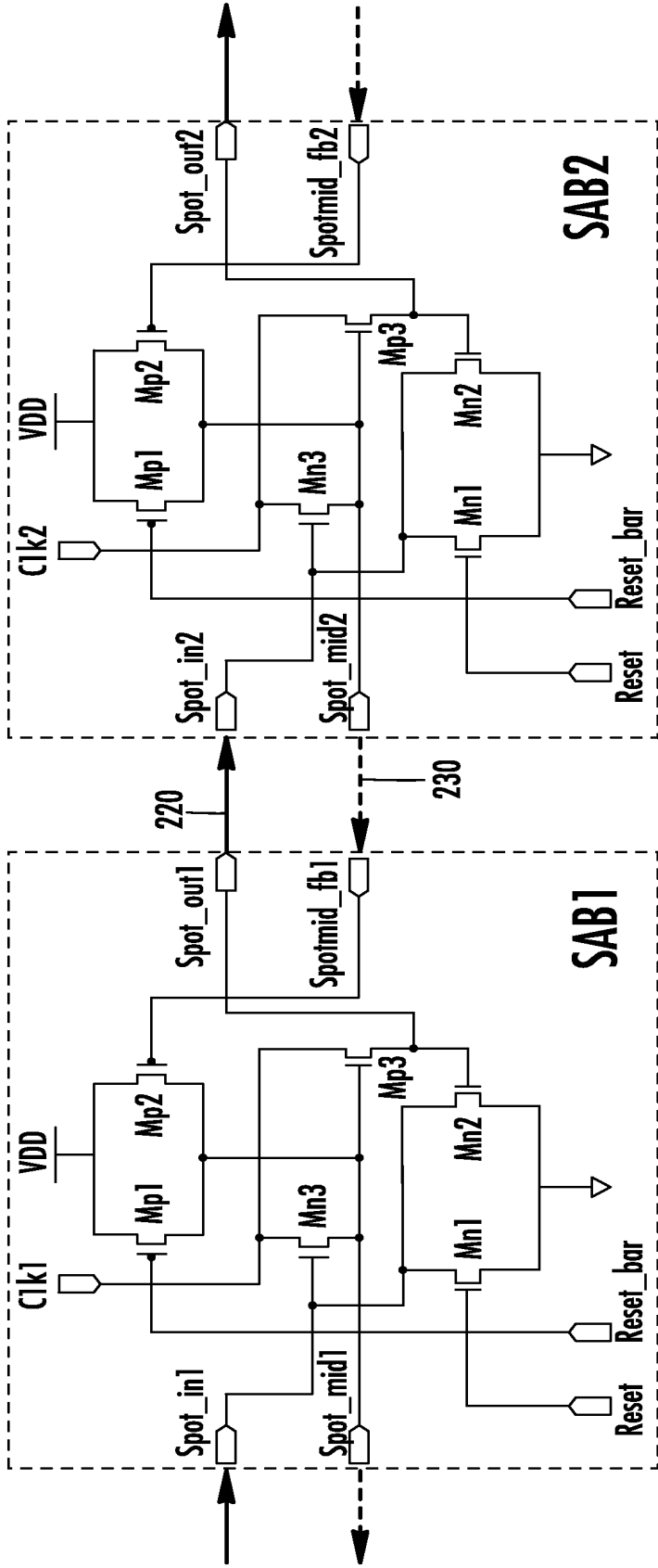


FIG. 1



210

FIG. 2(a)

200

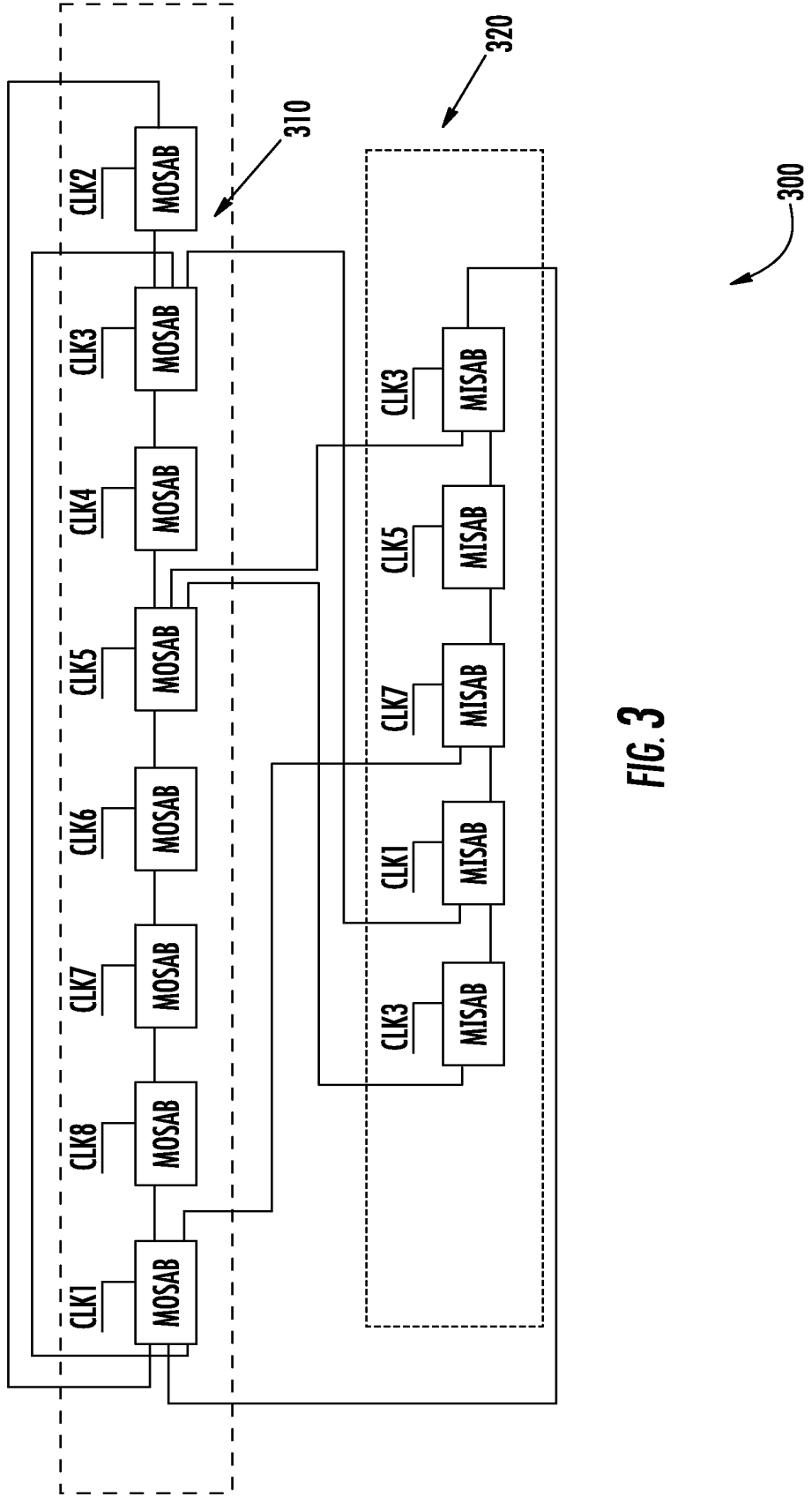


FIG. 3

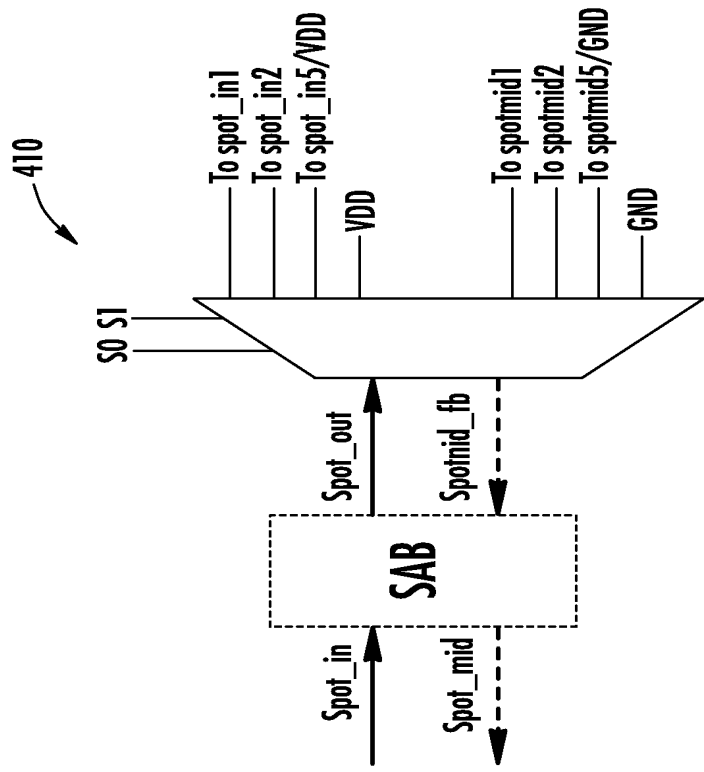


FIG. 4(a)

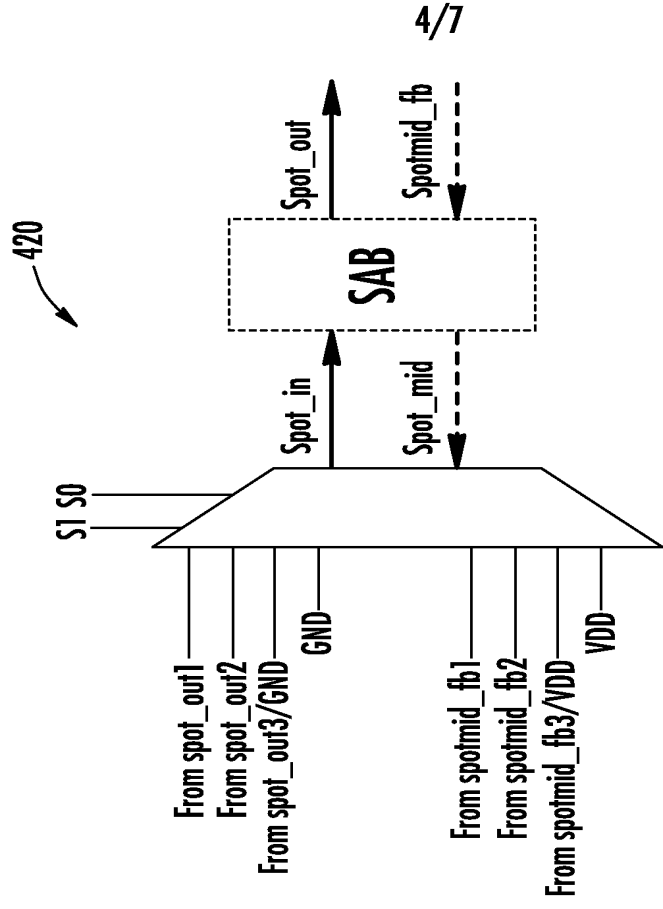


FIG. 4(b)

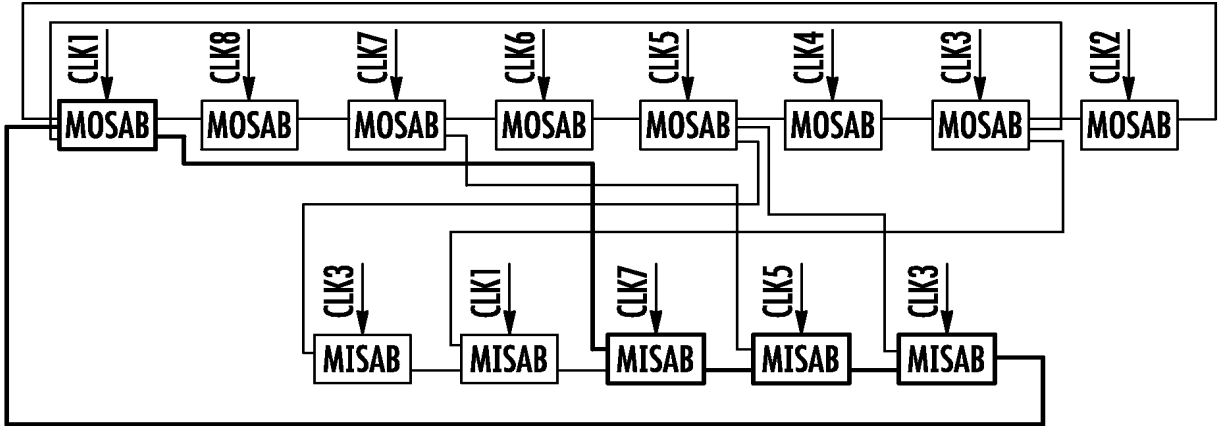


FIG. 5(a)

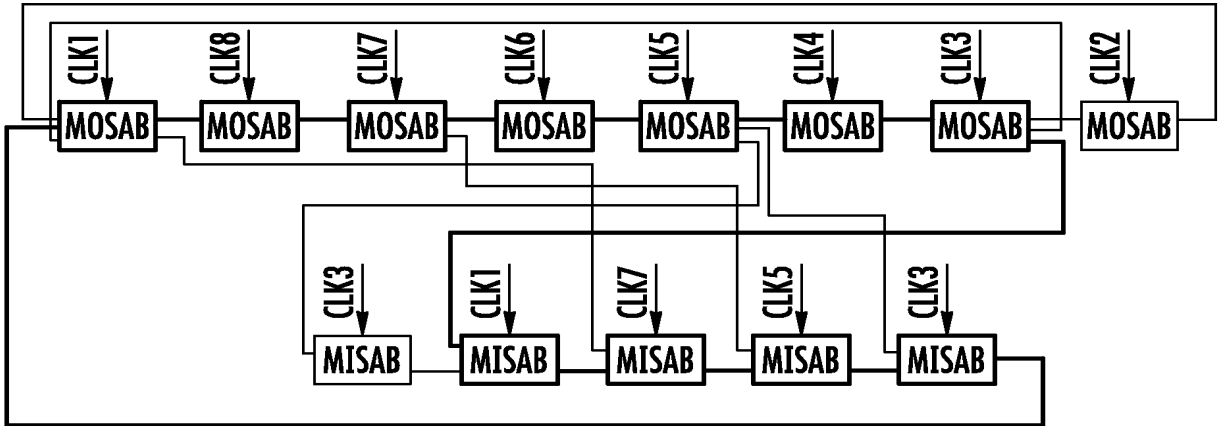


FIG. 5(b)

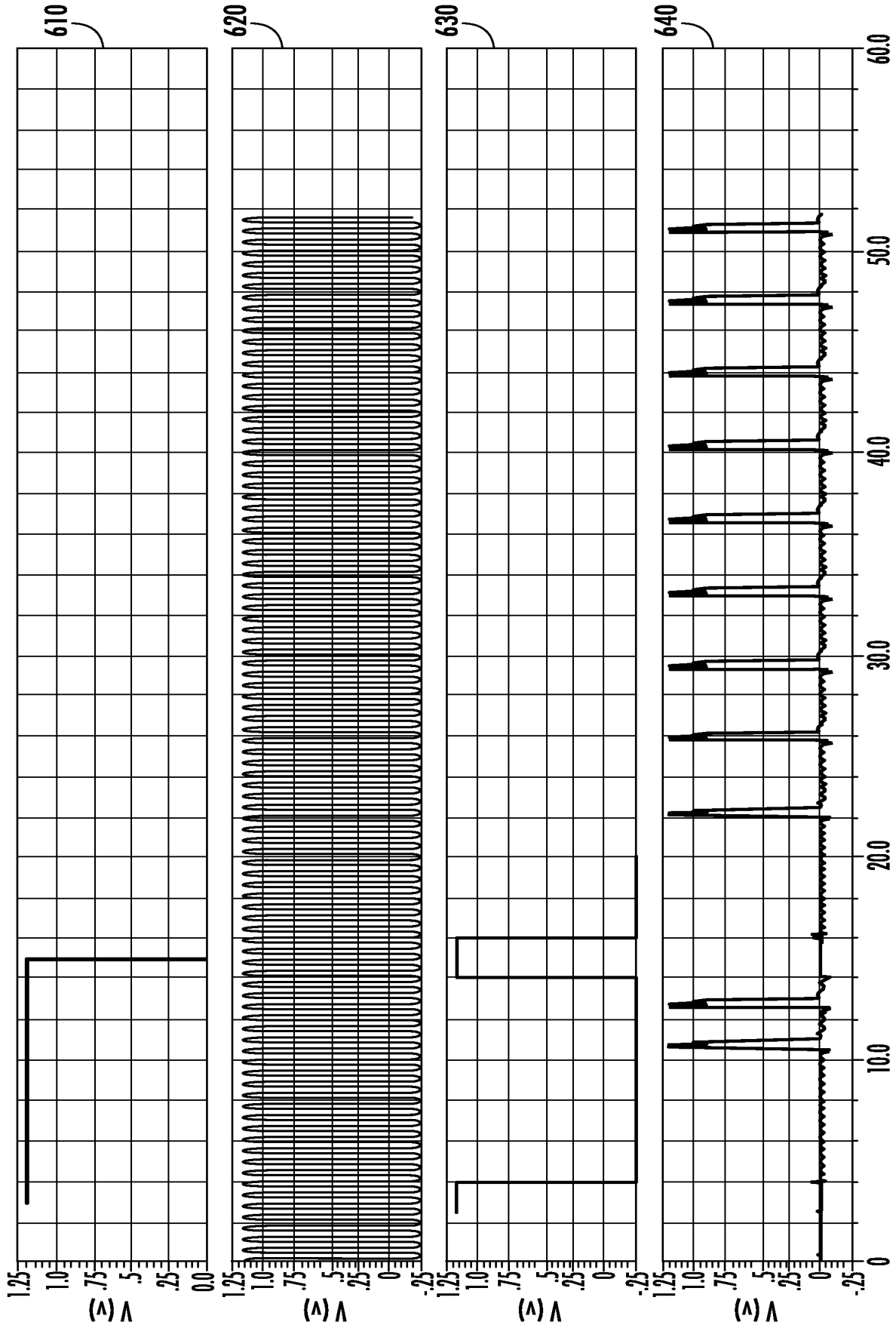


FIG. 6

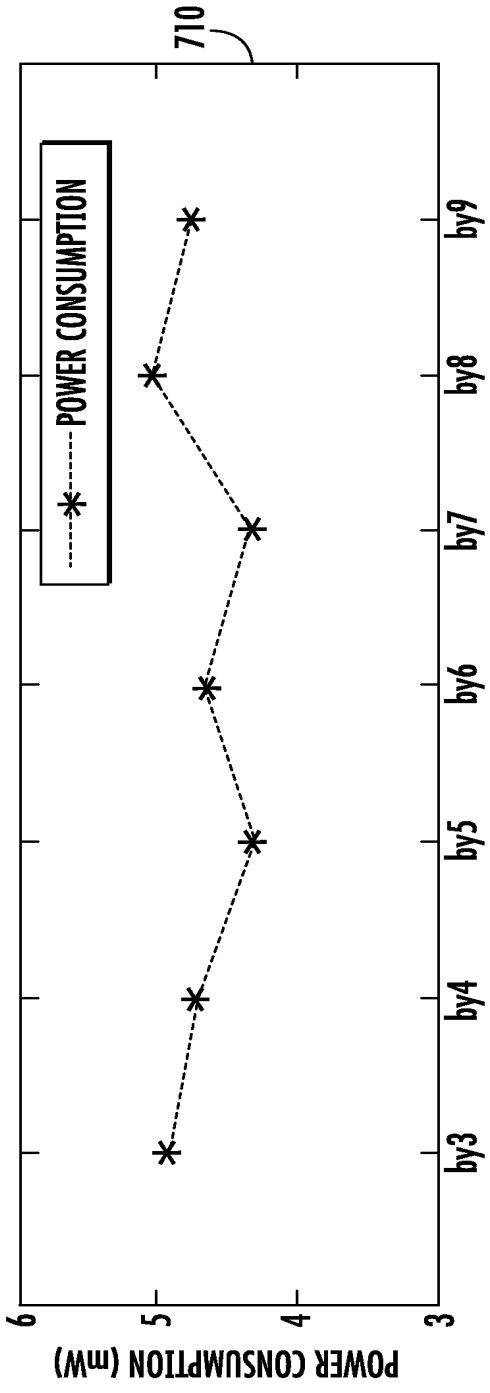


FIG. 7(a)

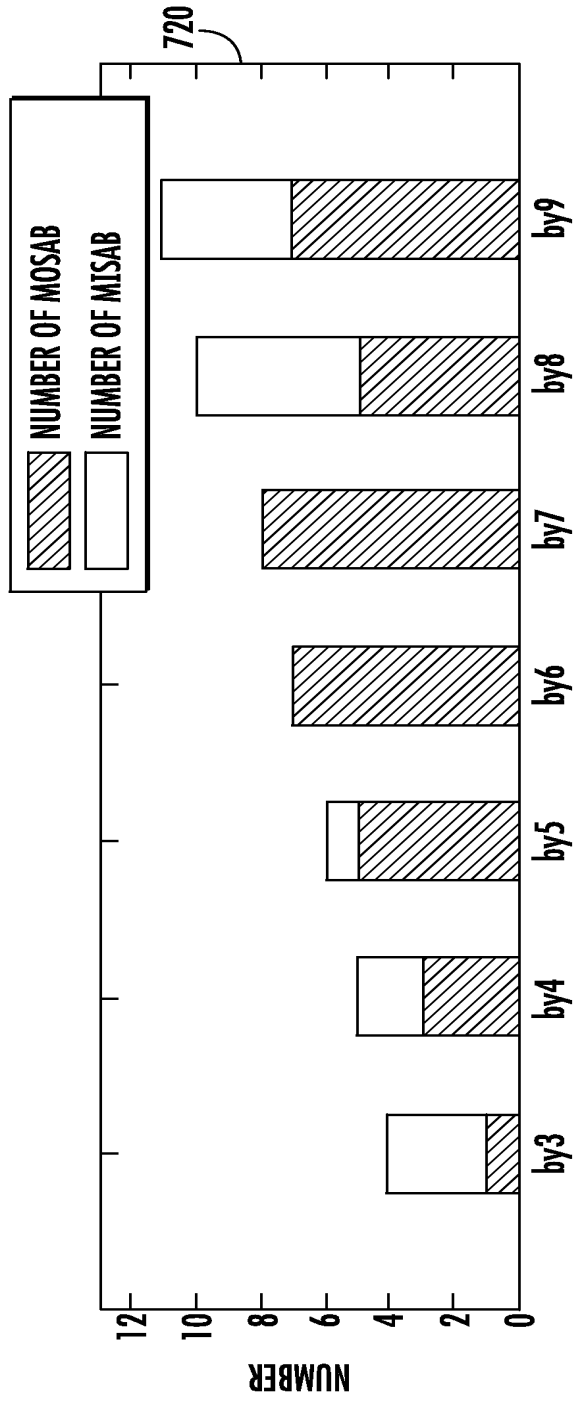


FIG. 7(b)