

FIG. 1A

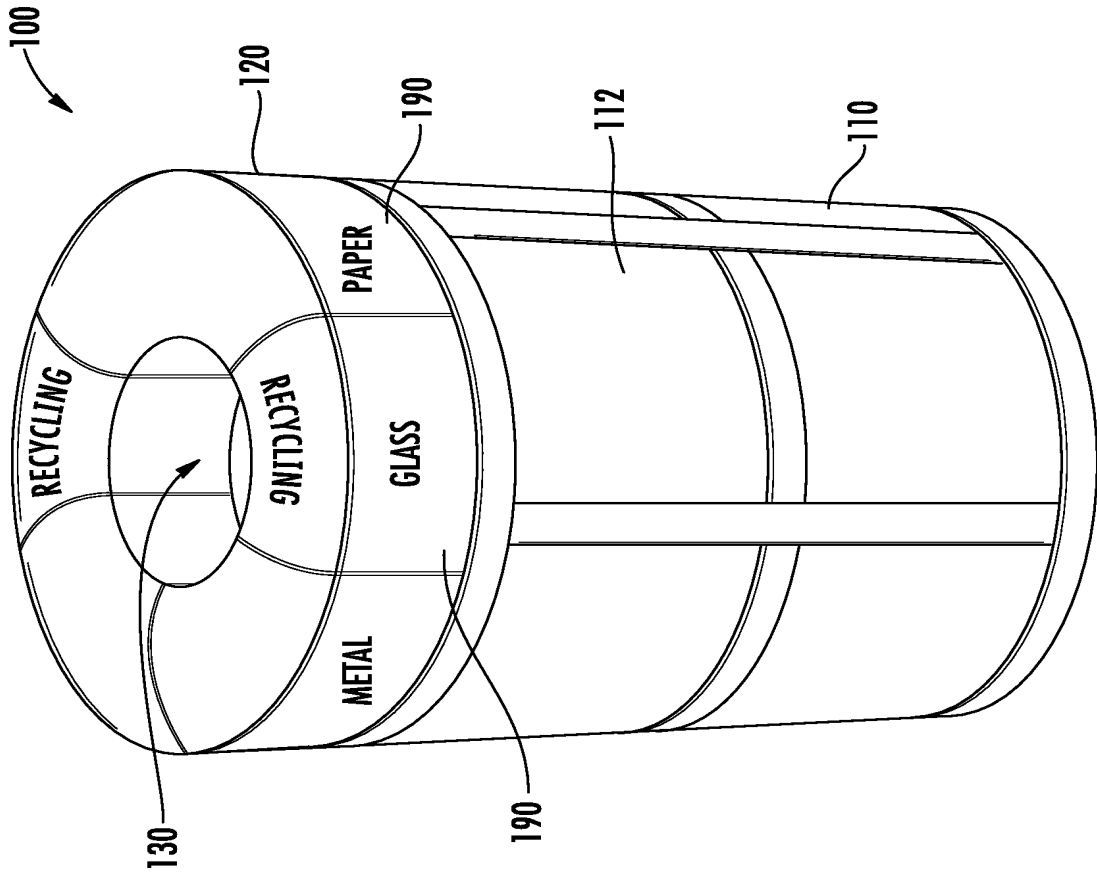


FIG. 1

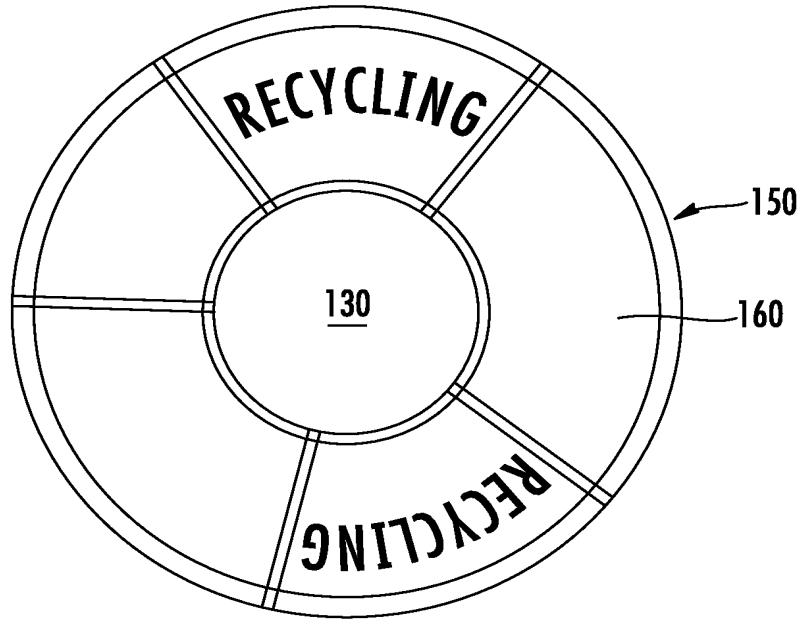


FIG. 2

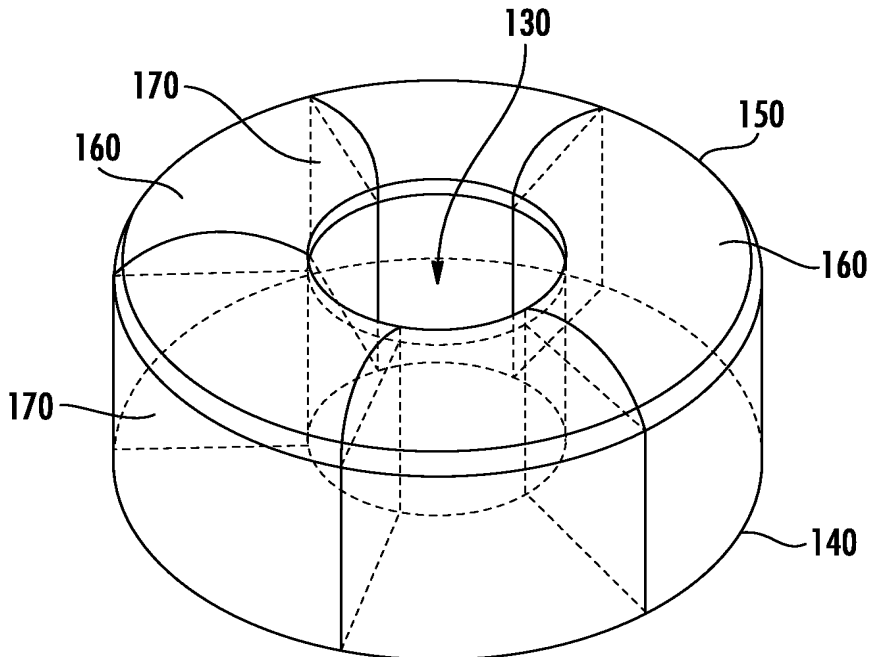


FIG. 3

3/11

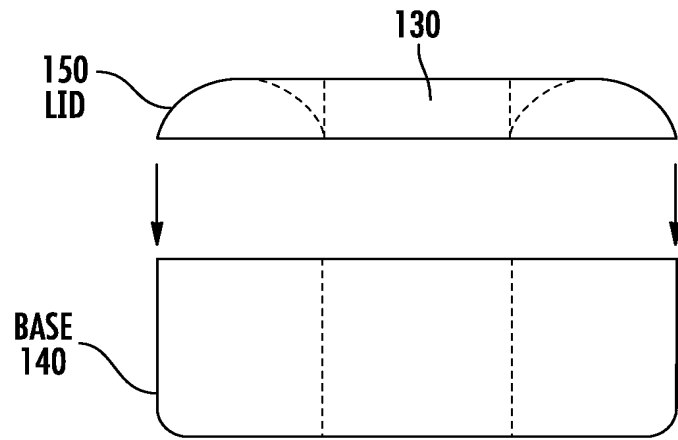


FIG. 4

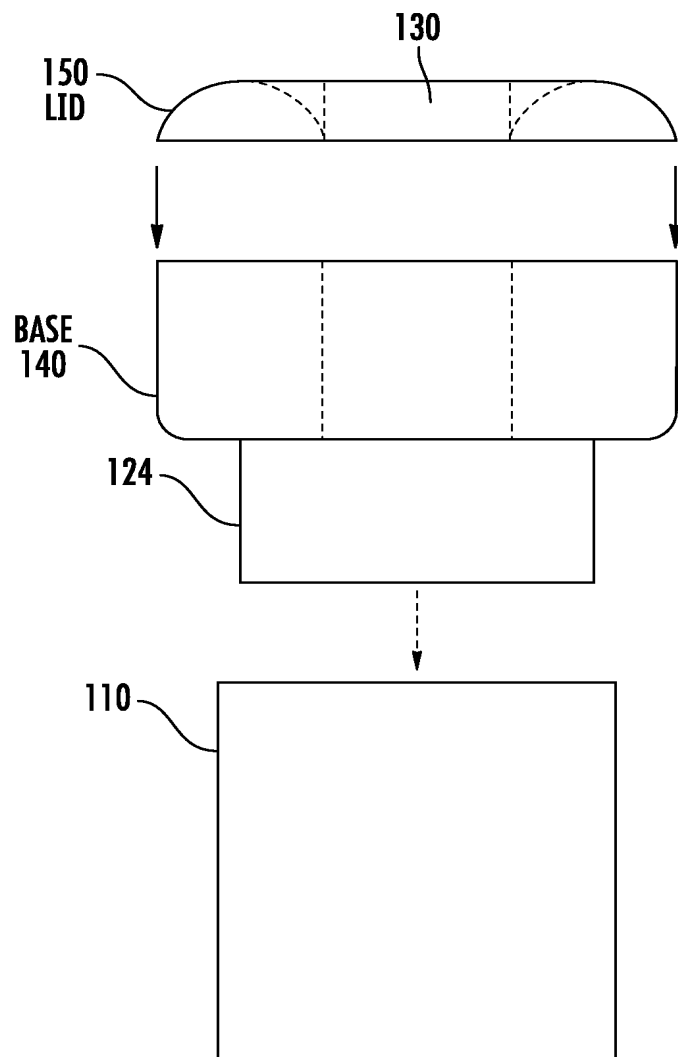


FIG. 4A

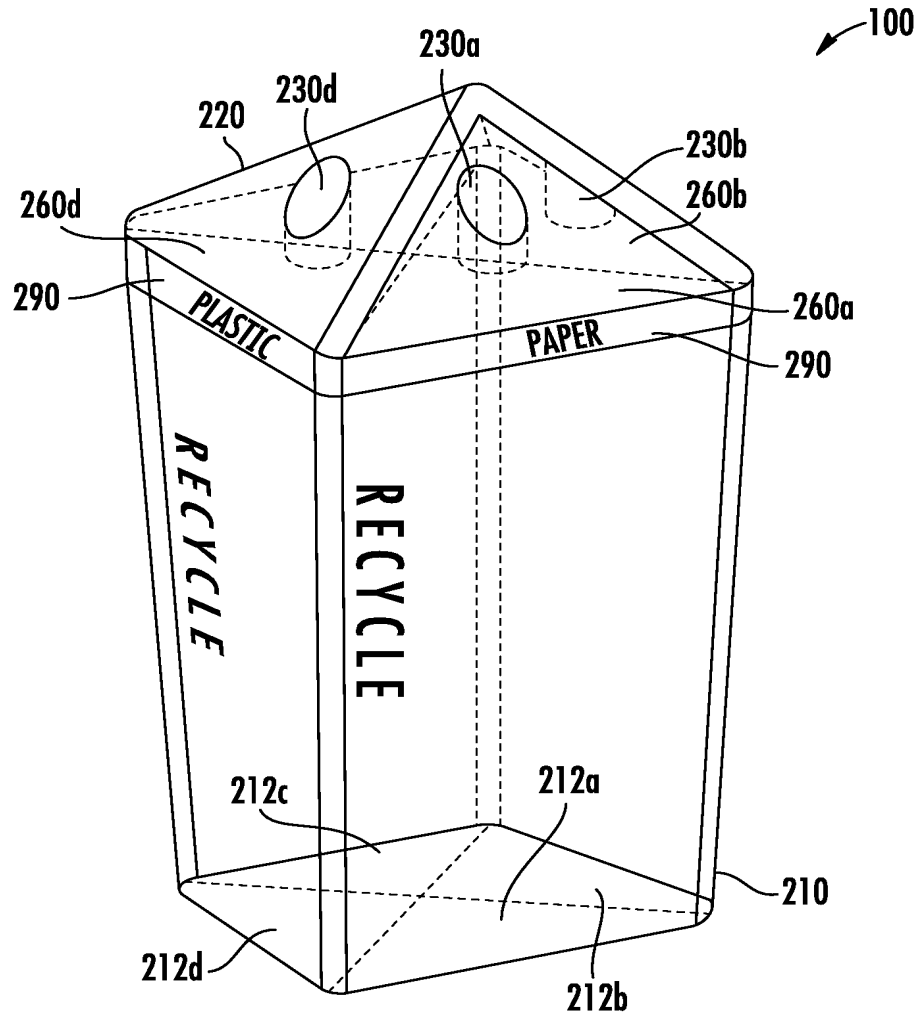


FIG. 5

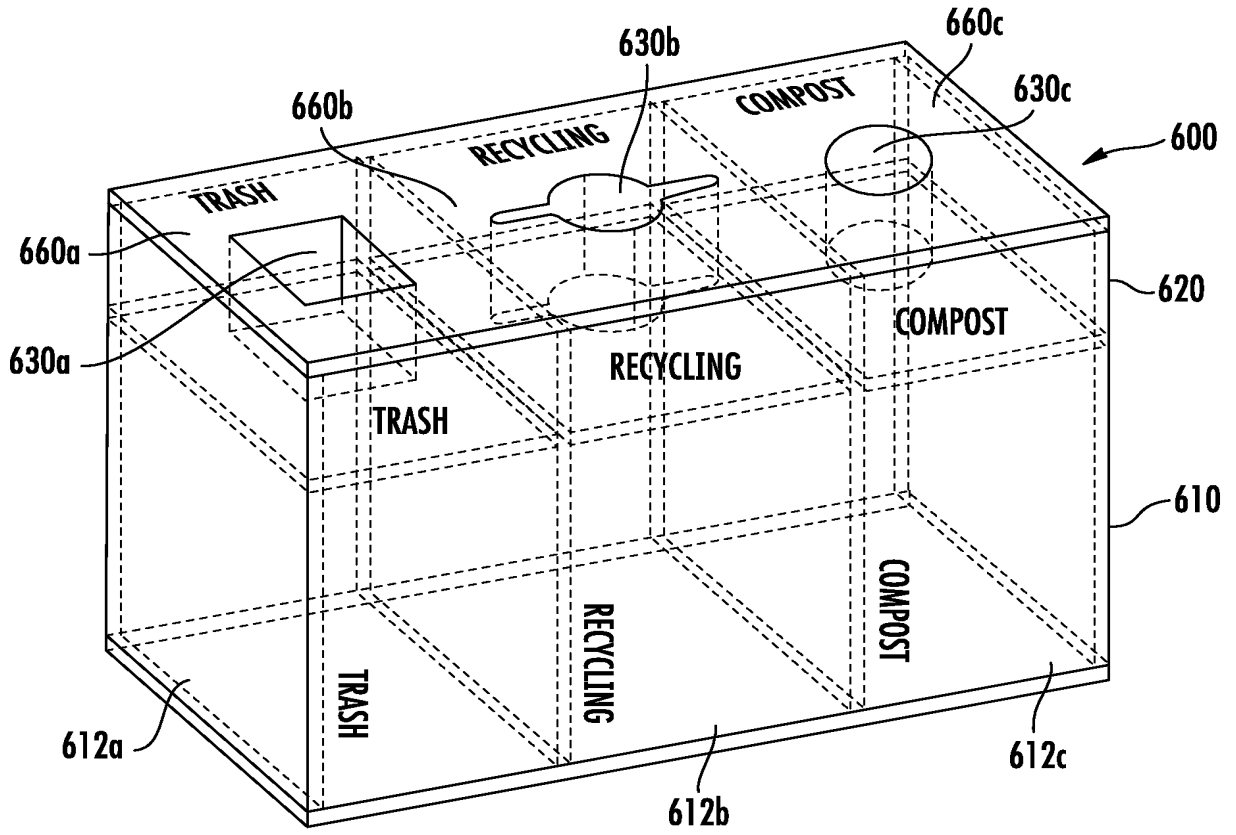


FIG. 6

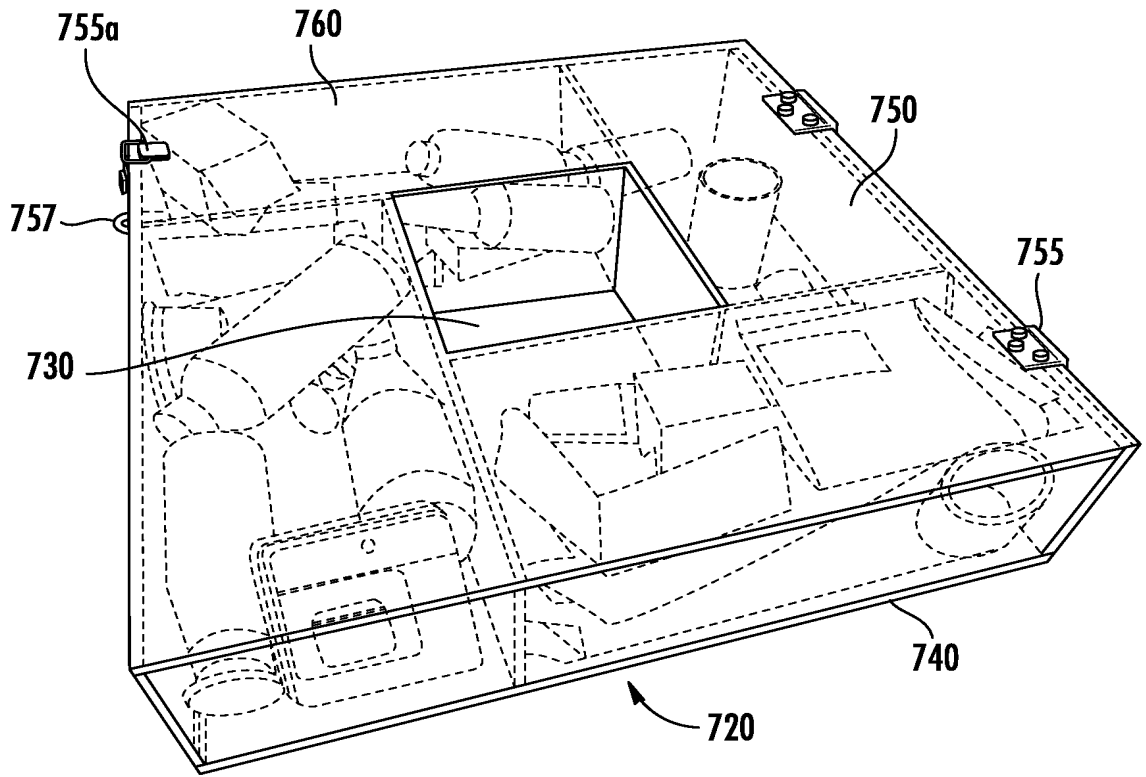


FIG. 7

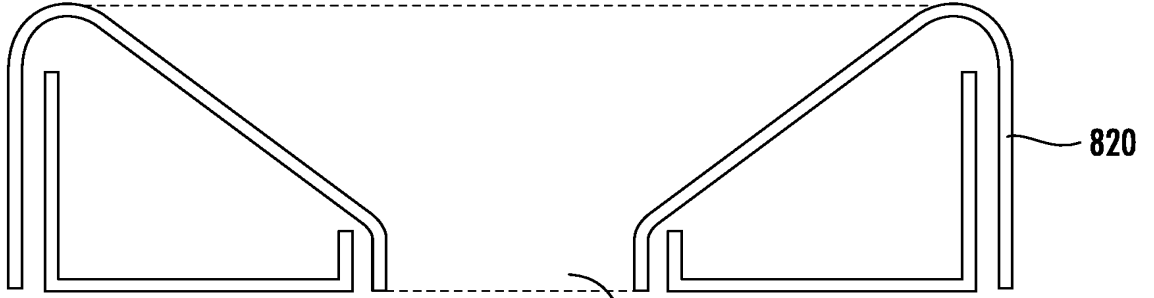


FIG. 8

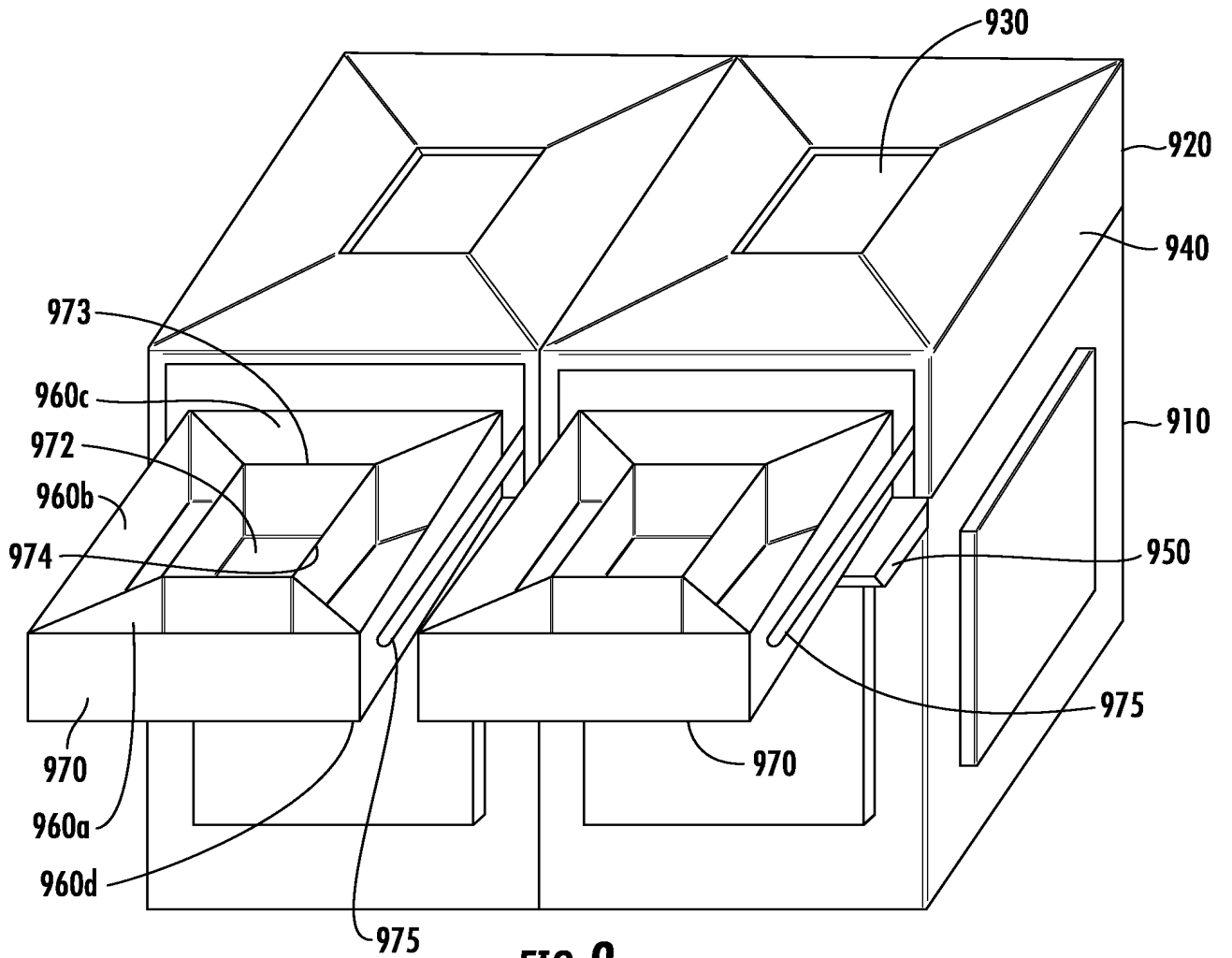


FIG. 9

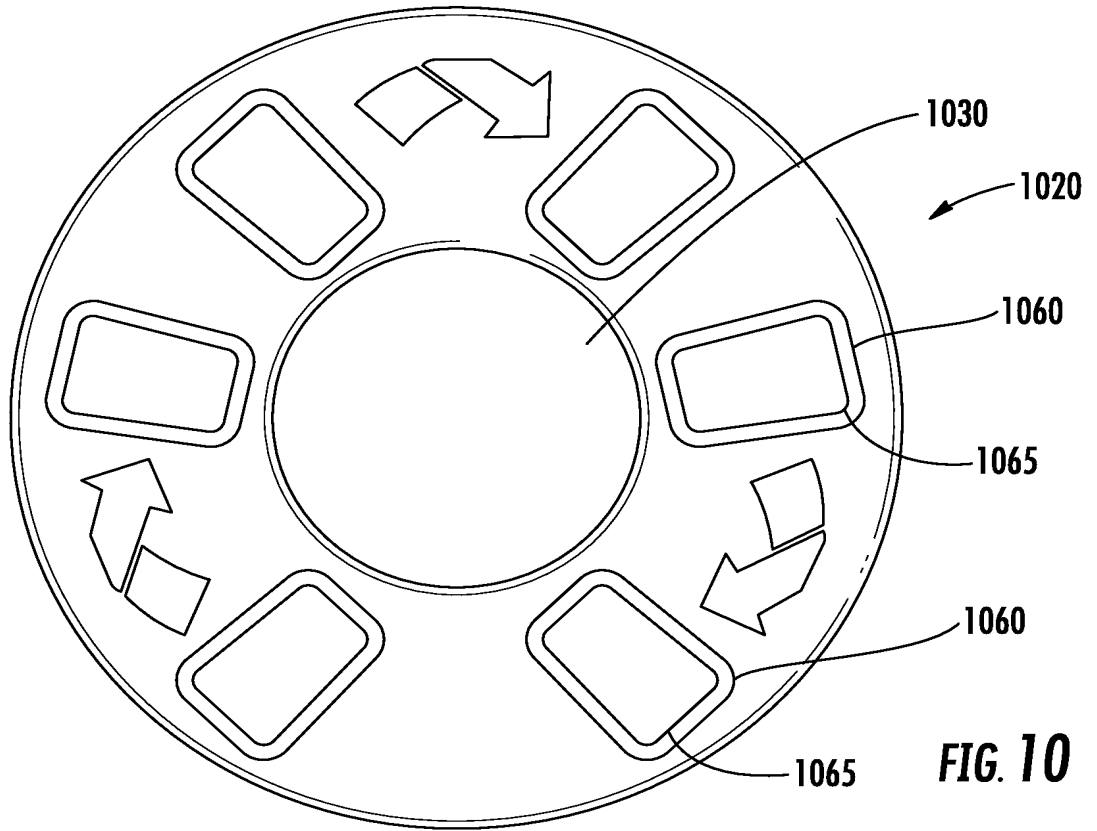


FIG. 10

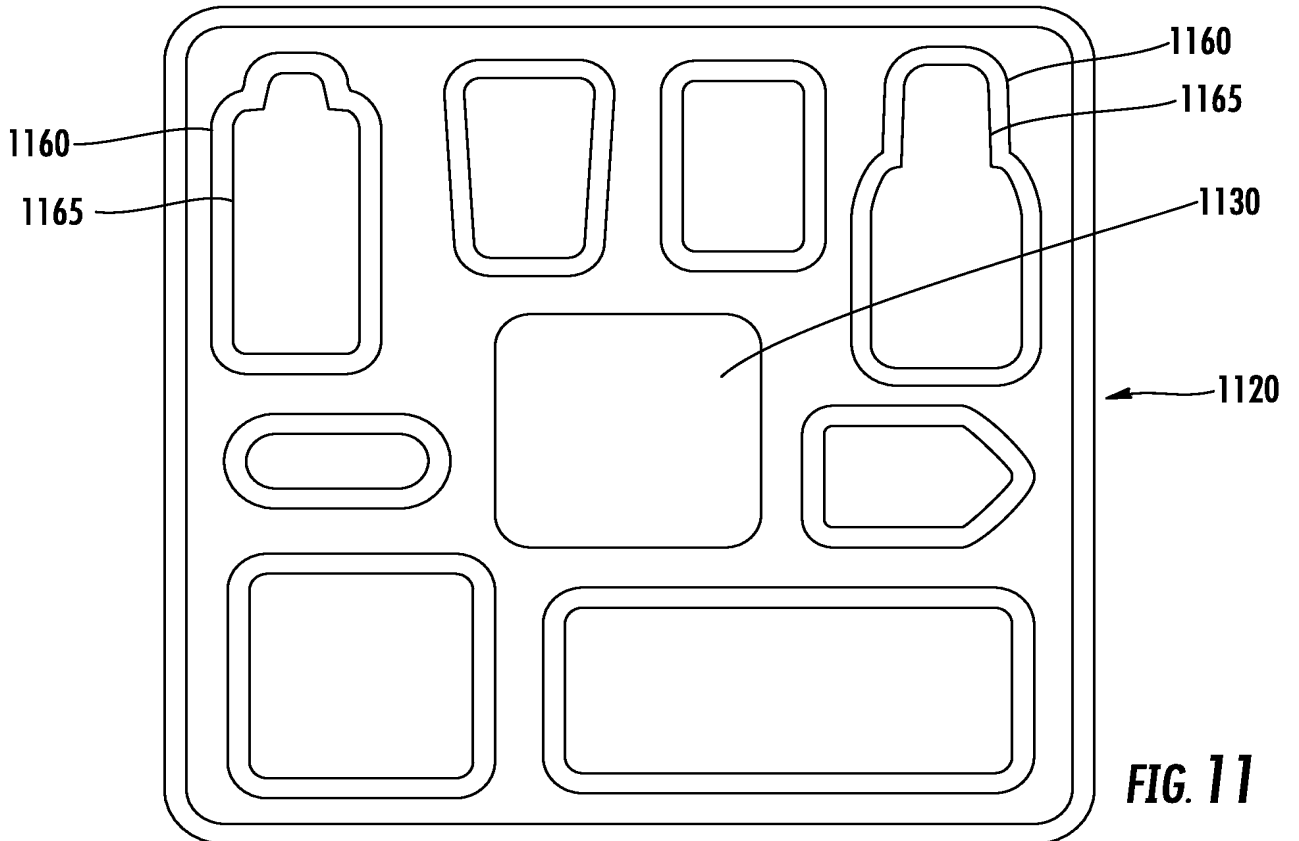
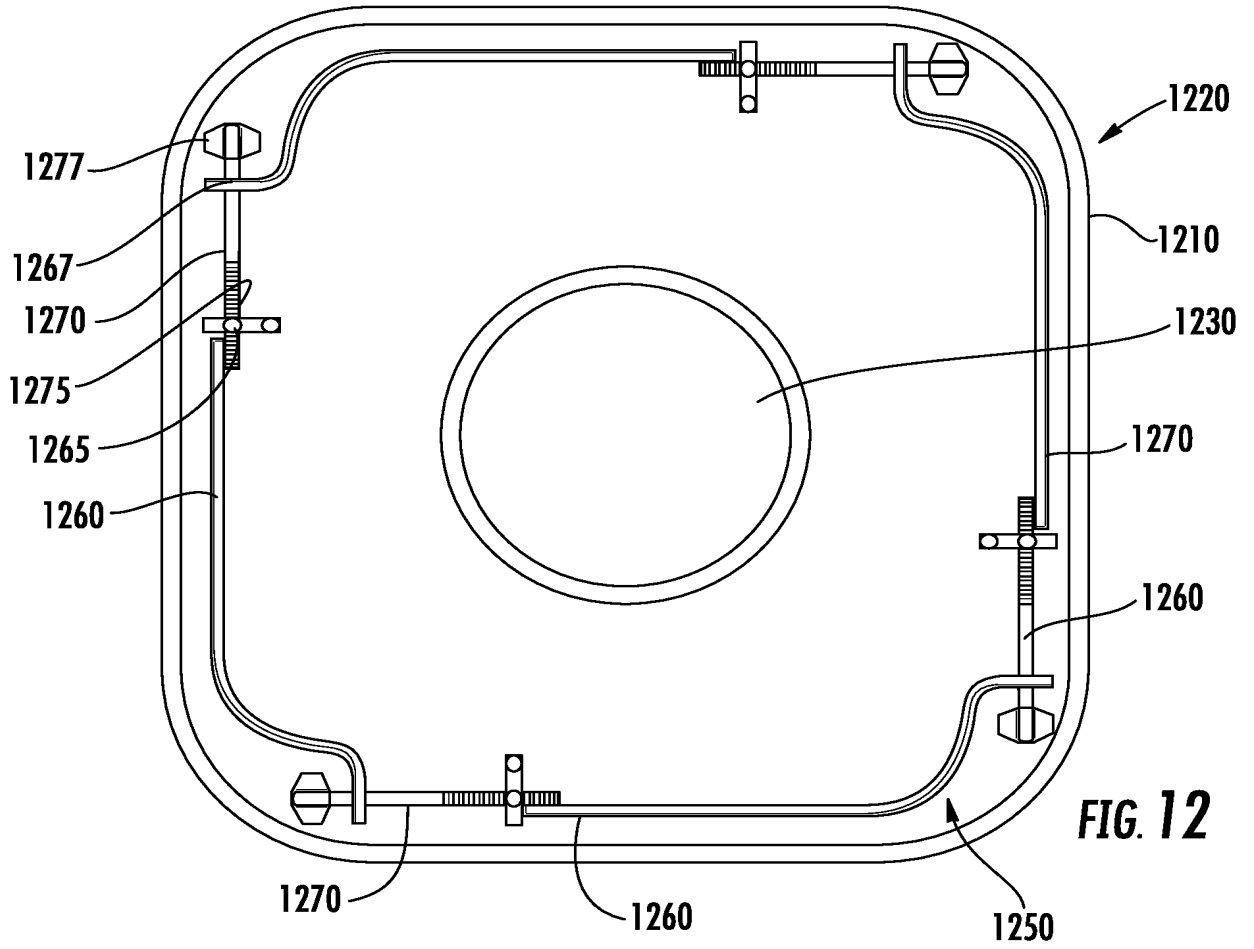


FIG. 11



10/11

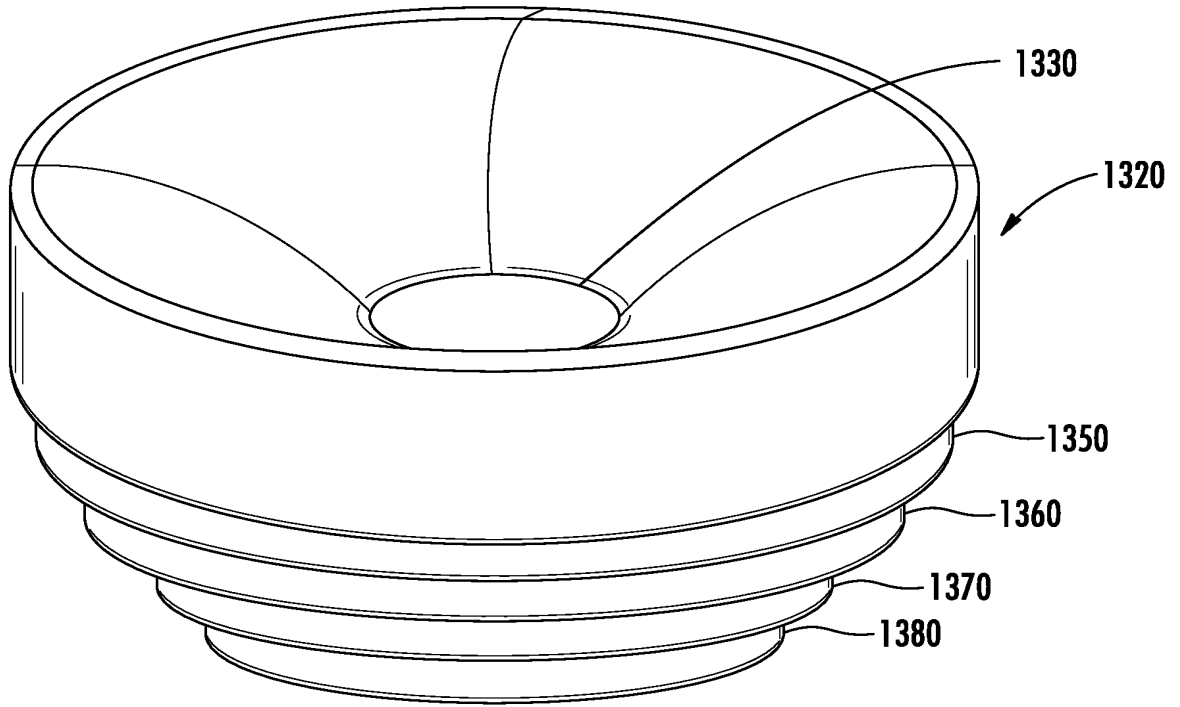


FIG. 13

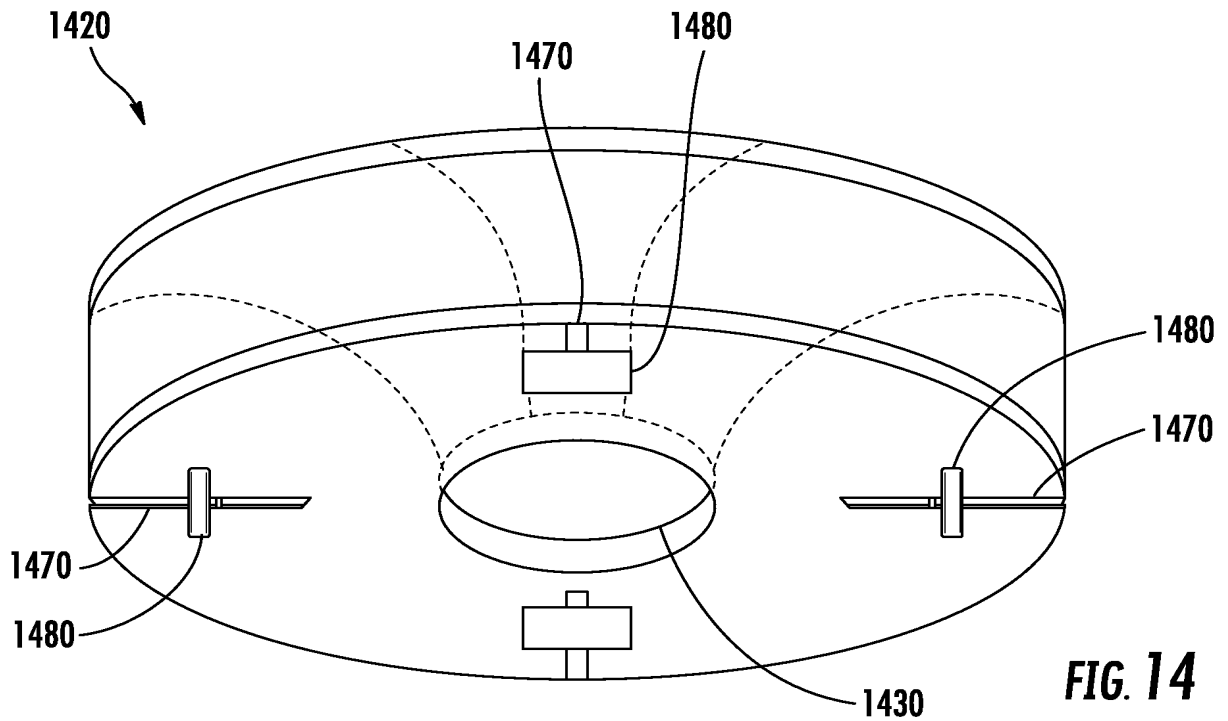


FIG. 14

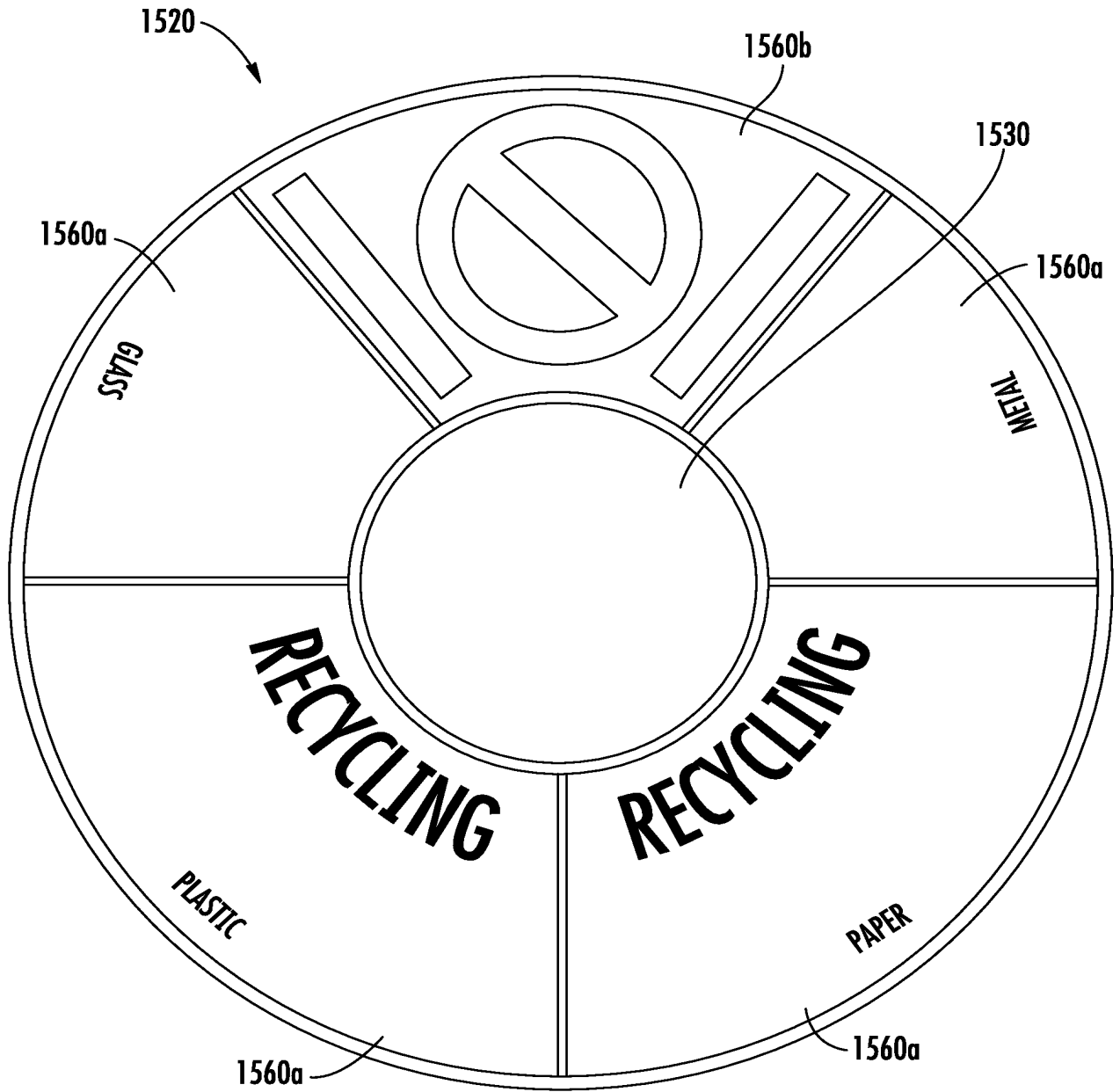


FIG. 15